

Beschreibung

Typ

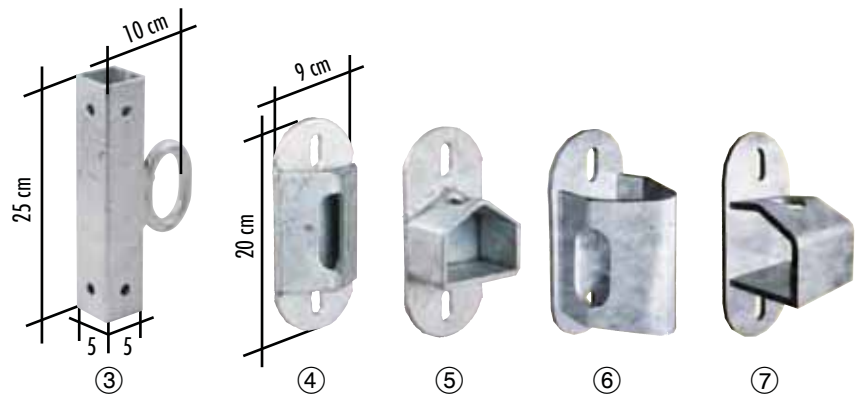
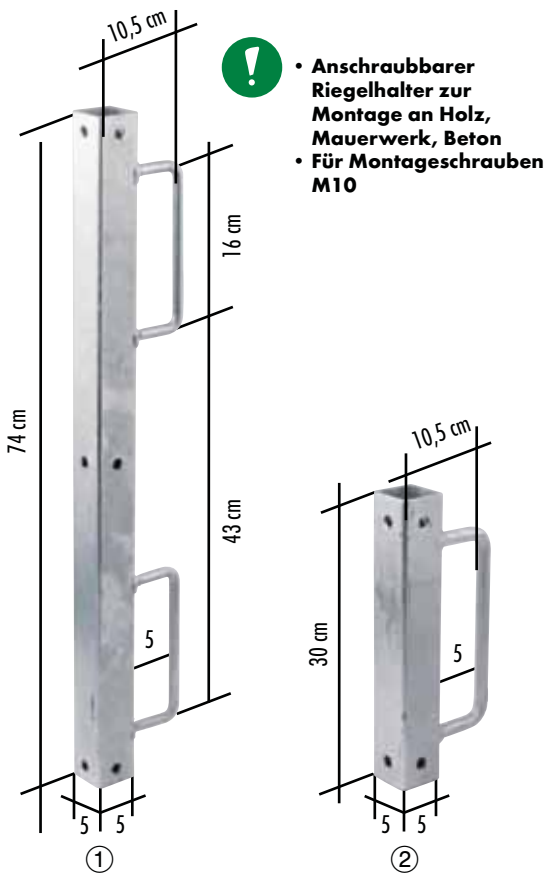
Ref.

Gewicht

Preis EURO

ohne MwSt inkl 19 % MwSt

①	Riegelhalter doppelt für Tore R4, R5	303412	3,8 kg	15,55	18,50
②	Riegelhalter einfach für Tore R3	303411	1,7 kg	8,36	9,95
③	Riegelhalter einfach für leichte Tore	303410	1,3 kg	8,36	9,95
④	Anschraubteil für Schnellverschluss RS	303398	1,2 kg	8,82	10,50
⑤	Anschraubteil für Schnellverschluss TS	303399	1,4 kg	9,66	11,50
⑥	Anschraubteil für Schnellverschluss RS quer	303406	1,8 kg	16,72	19,90
⑦	Anschraubteil für Schnellverschluss TS quer	303407	1,8 kg	16,72	19,90

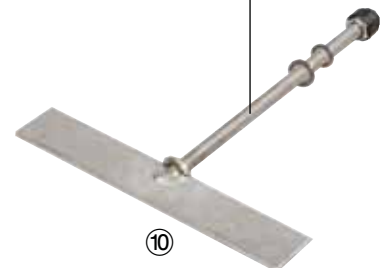
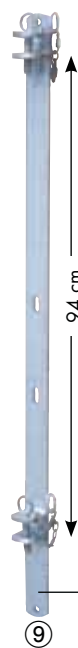


⑧	Aufhängung für Abtrennungen	303448	10,67 kg	54,79	65,20
⑨	Anschraubleiste, Raster 94 cm	303457	6 kg	51,68	61,50
⑩	Spaltenanker M12x235 mm Edelstahl, inkl. Mutter, Scheibe und Federring (4 Stück pro Bodenplatte)	341201	0,7 kg	13,03	15,50

Zur Aufhängung bzw. Befestigung von Toren und Abtrennungen direkt an anderen Abtrennungen

Zum Aufschrauben von Pfosten mit Bodenplatte auf Betonspaltenböden

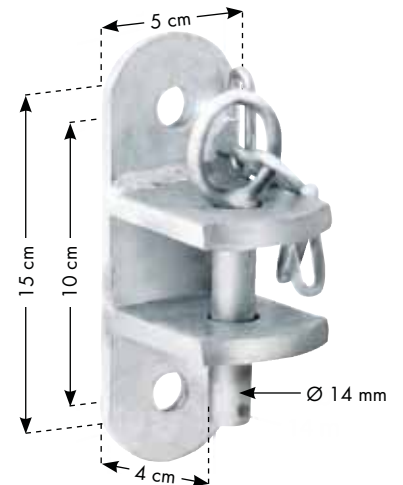
Zur Montage von Toren und Abtrennungen mit einer Rasterhöhe von 94 cm an Mauerwerk, Beton oder Holz



Typ	Ref.	Gewicht	Preis EURO	
			ohne MwSt	inkl 19 % MwSt
Anschraubteil einfach	303401	0,9 kg	8,36	9,95



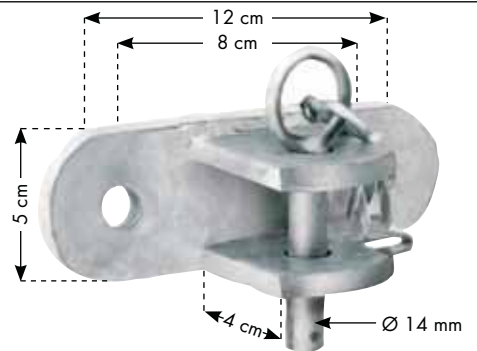
- Zur Montage von Toren, Abtrennungen und Fressgittern an Mauerwerk, Beton oder Holz
- Für Montageschrauben M12



Anschraubteil einfach, quer	303405	0,88 kg	8,36	9,95
------------------------------------	---------------	----------------	-------------	-------------



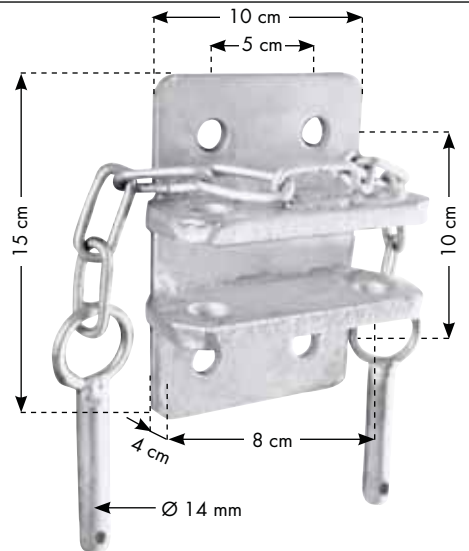
- Zur Montage von Toren, Abtrennungen und Fressgittern an Mauerwerk, Beton oder Holz
- Für Montageschrauben M12



Anschraubteil doppelt	303402	1,9 kg	14,96	17,80
------------------------------	---------------	---------------	--------------	--------------



- Zur Montage von Toren, Abtrennungen und Fressgittern an Mauerwerk, Beton oder Holz
- Für Montageschrauben M12



Neue Ausführung

① Bolzenanker 12 x 110 mm feuerverzinkt	341205	0,1 kg	1,66	1,98
② Bolzenanker 12 x 110 mm, Edelstahl	341215	0,1 kg	3,70	4,40
③ Bolzenanker 10 x 80 mm feuerverzinkt	341085	0,1 kg	1,26	1,50
④ 6-Kt.-Holzschrauben M12x80, verzinkt	340080	0,06 kg	0,38	0,45
⑤ 6-Kt.-Holzschrauben M12x100, verzinkt	340100	0,06 kg	0,42	0,50
⑥ Betonschraube 10 x 80 mm Edelstahl	341080	0,1 kg	3,03	3,60
⑦ Betonschraube 12 x 100 mm Edelstahl	341081	0,1 kg	4,96	5,90

Zur Montage (ohne Dübel) der Anschraubteile an Betonbauteile für höchste Belastungsfähigkeit: Loch bohren - Anker einschlagen - Mutter anziehen



Zur Montage der Anschraubteile an Holzbauteile

