

Beschreibung

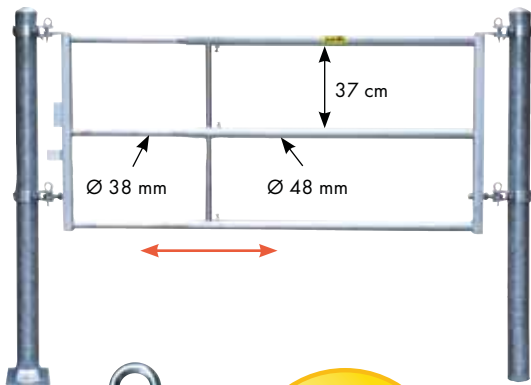
Typ

Ref.

Gewicht

Preis EURO

ohne MwSt inkl 19 % MwSt



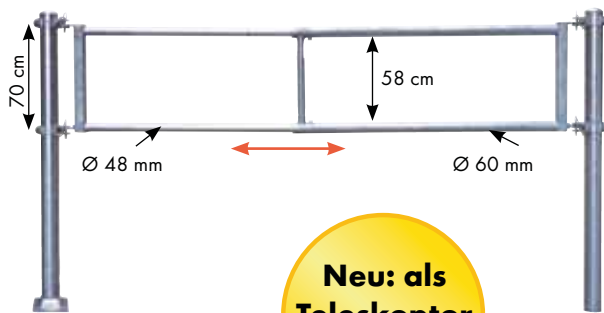
Abtrennung T3 (170/270)	323591	25 kg	131,09	156,00
Abtrennung T3 (250/420)	323592	39 kg	179,83	214,00
Abtrennung T3 (350/520)	323593	50 kg	253,78	302,00

	T3 (170/270)	T3 (250/420)	T3 (350/520)
Nennlänge:	170 - 270 cm	250 - 420 cm	350 - 520 cm
Montagelänge:	150 - 250 cm	230 - 400 cm	330 - 500 cm
Montagelänge Grundteil:	140 cm	220 cm	320 cm
Montagelänge Einschubteil:	135 cm	215 cm	265 cm



Durch den Schnellverschluss TS zum Tor umrüstbar

① Schnellverschluss TS (vertikal)	304103	1,6 kg	12,52	14,90
-----------------------------------	--------	--------	-------	-------



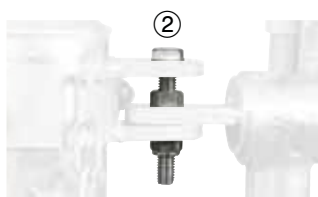
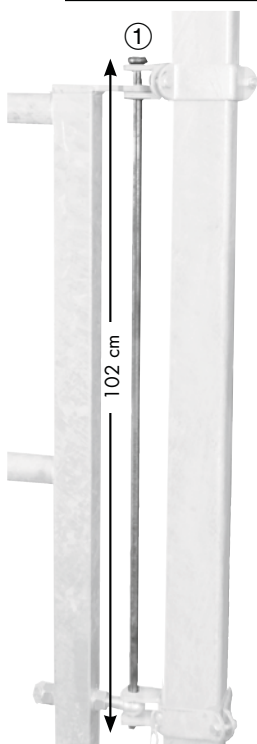
Abtrennung R2 (170/270)	304210	31 kg	96,64	115,00
Abtrennung R2 (250/420)	304211	43 kg	137,82	164,00
Abtrennung R2 (350/520)	304212	56 kg	172,27	205,00

	R2 (170/270)	R2 (250/420)	R2 (350/520)
Nennlänge:	170 - 270 cm	250 - 420 cm	350 - 520 cm
Montagelänge:	150 - 250 cm	230 - 400 cm	330 - 500 cm
Montagelänge Grundteil:	142 cm	222 cm	327 cm
Montagelänge Einschubteil:	142 cm	222 cm	272 cm

Neu: als Teleskoptr einsetzbar



NEU: Durch Optimierung der Längen von Grund- und Einschubteilen ist der Ausziehbereich der Abtrennungen R2 jetzt länger (siehe Angaben zur Montagelänge). Durch Anbringen des Schnellverschlusses TS für Abtrennungen R (304108) kann jede Abtrennung R2 als massives Teleskoptr eingesetzt werden.



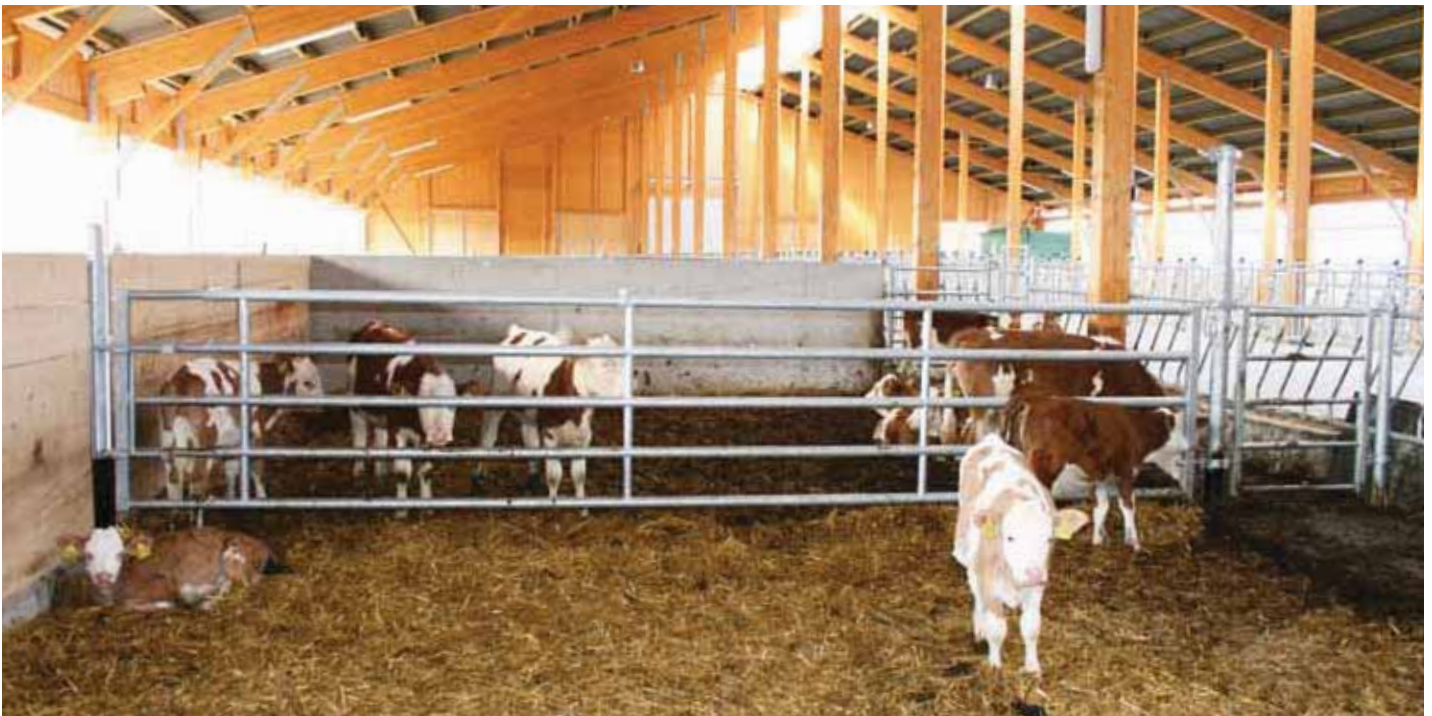
① Zwischenraum-Schutzstange	303416	1,5 kg	13,03	15,50
② Sicherungsschraube für Fressgitter und Abtrennungen 10 Stk.	334285	1,0 kg	5,84	6,95
③ Schnellverschluss TS für leichte Abtrennungen (inkl. Schellen)	304107	3,6 kg	27,14	32,30
④ Schnellverschluss TS für Abtrennungen R (inkl. Schellen)	304108	3,7 kg	27,98	33,30



Französische Innovationspreise



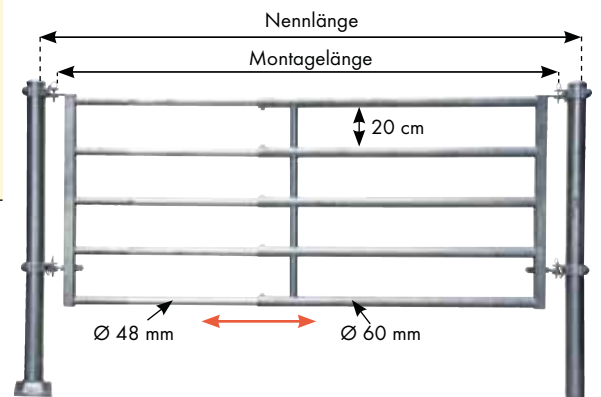
Pfosten und Montagezubehör separat bestellen



Typ **Ref.** **Gewicht** **Preis EURO** **Beschreibung**
ohne MwSt inkl 19 % MwSt

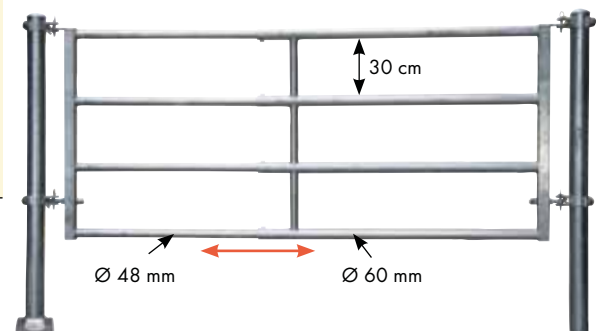
Abtrennung R5 (1/2)	323050	51 kg	196,64	234,00
Abtrennung R5 (2/3)	323051	73 kg	210,08	250,00
Abtrennung R5 (3/4)	323052	90 kg	256,30	305,00
Abtrennung R5 (4/5)	323053	113 kg	318,49	379,00
Abtrennung R5 (5/6)	323054	130 kg	365,13	434,50
Abtrennung R5 (6/7)	323058	152 kg	436,55	519,50

	R5 (1/2)	R5 (2/3)	R5 (3/4)	R5 (4/5)	R5 (5/6)	R5 (6/7)
Nennlänge:	160 - 220 cm	195 - 295 cm	295 - 405 cm	395 - 505 cm	495 - 605 cm	595 - 705 cm
Montagelänge:	140 - 200 cm	175 - 275 cm	275 - 385 cm	375 - 485 cm	475 - 585 cm	575 - 685 cm
Montagelänge Grundteil:	111 cm	161 cm	261 cm	361 cm	461 cm	561 cm
Montagelänge Einschubteil:	111 cm	161 cm	186 cm	186 cm	186 cm	186 cm



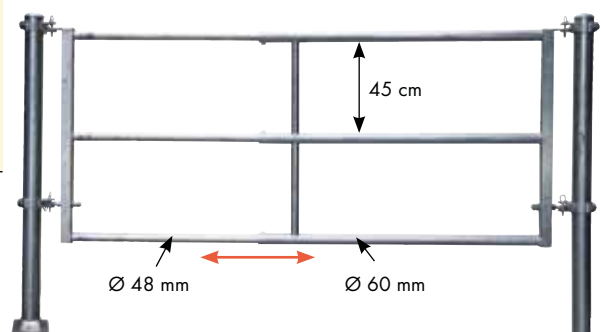
Abtrennung R4 (1/2)	323020	53 kg	172,27	205,00
Abtrennung R4 (2/3)	323021	60 kg	188,24	224,00
Abtrennung R4 (3/4)	323022	72 kg	226,89	270,00
Abtrennung R4 (4/5)	323023	93 kg	273,95	326,00
Abtrennung R4 (5/6)	323024	106 kg	301,68	359,00
Abtrennung R4 (6/7)	323025	128 kg	387,39	461,00

	R4 (1/2)	R4 (2/3)	R4 (3/4)	R4 (4/5)	R4 (5/6)	R4 (6/7)
Nennlänge:	160 - 220 cm	195 - 295 cm	295 - 405 cm	395 - 505 cm	495 - 605 cm	595 - 705 cm
Montagelänge:	140 - 200 cm	175 - 275 cm	275 - 385 cm	375 - 485 cm	475 - 585 cm	575 - 685 cm
Montagelänge Grundteil:	111 cm	161 cm	261 cm	361 cm	461 cm	561 cm
Montagelänge Einschubteil:	111 cm	161 cm	186 cm	186 cm	186 cm	186 cm



Abtrennung R3 (1/2)	323000	36 kg	136,97	163,00
Abtrennung R3 (2/3)	323001	49 kg	163,87	195,00
Abtrennung R3 (3/4)	323002	61 kg	203,78	242,50
Abtrennung R3 (4/5)	323003	73 kg	251,68	299,50
Abtrennung R3 (5/6)	323004	87 kg	270,59	322,00

	R3 (1/2)	R3 (2/3)	R3 (3/4)	R3 (4/5)	R3 (5/6)
Nennlänge:	160 - 220 cm	195 - 295 cm	295 - 405 cm	395 - 505 cm	495 - 605 cm
Montagelänge:	140 - 200 cm	175 - 275 cm	275 - 385 cm	375 - 485 cm	475 - 585 cm
Montagelänge Grundteil:	111 cm	161 cm	261 cm	361 cm	461 cm
Montagelänge Einschubteil:	111 cm	161 cm	186 cm	186 cm	186 cm



Pfosten und Montagezubehör separat bestellen





Beschreibung

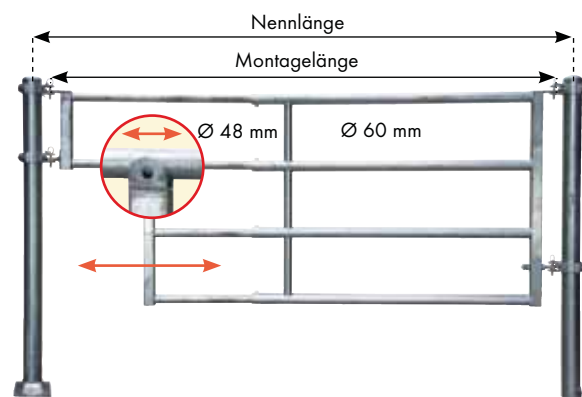
Typ

Ref.

Gewicht

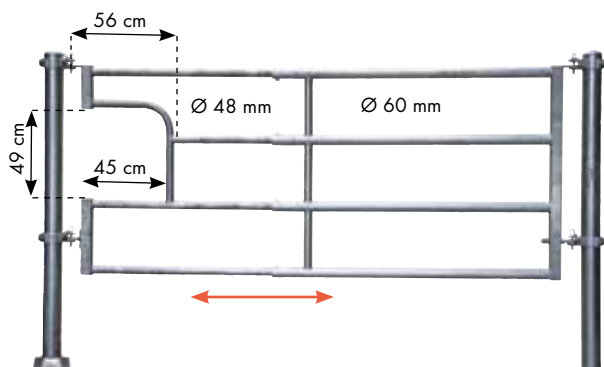
Preis EURO

ohne MwSt inkl 19 % MwSt



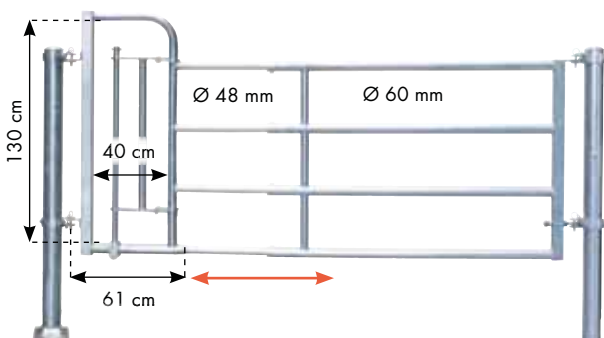
Abtrennung Tränke R4 (1/2)	323220	58 kg	238,66	284,00
Abtrennung Tränke R4 (2/3)	323221	64 kg	252,94	301,00
Abtrennung Tränke R4 (3/4)	323222	78 kg	291,60	347,00
Abtrennung Tränke R4 (4/5)	323223	96 kg	338,66	403,00

	R4 (1/2)	R4 (2/3)	R4 (3/4)	R4 (4/5)
Nennlänge:	205 - 295 cm	255 - 355 cm	355 - 455 cm	455 - 555 cm
Montagelänge:	185 - 275 cm	235 - 335 cm	335 - 435 cm	435 - 535 cm
Montagelänge Grundteil:	111 cm	161 cm	261 cm	361 cm
Montagelänge Einschubteil:	211 cm	211 cm	211 cm	211 cm



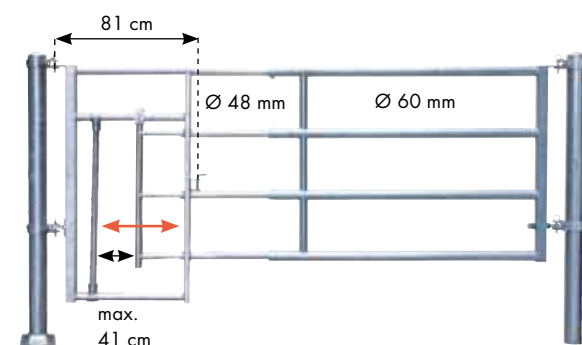
Abtrennung Becken R4 (1/2)	323320	56 kg	257,98	307,00
Abtrennung Becken R4 (2/3)	323321	63 kg	272,27	324,00
Abtrennung Becken R4 (3/4)	323322	77 kg	310,92	370,00
Abtrennung Becken R4 (4/5)	323323	95 kg	357,98	426,00
Abtrennung Becken R4 (5/6)	323324	112 kg	385,71	459,00

	R4 (1/2)	R4 (2/3)	R4 (3/4)	R4 (4/5)	R4 (5/6)
Nennlänge:	190 - 290 cm	240 - 345 cm	340 - 445 cm	440 - 545 cm	540 - 625 cm
Montagelänge:	170 - 270 cm	220 - 325 cm	320 - 425 cm	420 - 525 cm	520 - 605 cm
Montagelänge Grundteil:	111 cm	161 cm	261 cm	361 cm	461 cm
Montagelänge Einschubteil:	211 cm	211 cm	211 cm	211 cm	211 cm



Abtrennung Person R4 (1/2)	323520	70 kg	287,39	342,00
Abtrennung Person R4 (2/3)	323521	76 kg	301,68	359,00
Abtrennung Person R4 (3/4)	323522	90 kg	340,34	405,00
Abtrennung Person R4 (4/5)	323523	108 kg	387,39	461,00
Abtrennung Person R4 (5/6)	323524	125 kg	415,13	494,00

	R4 (1/2)	R4 (2/3)	R4 (3/4)	R4 (4/5)	R4 (5/6)
Nennlänge:	195 - 270 cm	245 - 345 cm	345 - 445 cm	445 - 545 cm	545 - 625 cm
Montagelänge:	175 - 250 cm	225 - 325 cm	325 - 425 cm	425 - 525 cm	525 - 605 cm
Montagelänge Grundteil:	111 cm	161 cm	261 cm	361 cm	461 cm
Montagelänge Einschubteil:	186 cm	186 cm	186 cm	186 cm	186 cm



Abtrennung Kälber R4 (1/2)	323420	66 kg	264,71	315,00
Abtrennung Kälber R4 (2/3)	323421	77 kg	278,99	332,00
Abtrennung Kälber R4 (3/4)	323422	95 kg	317,65	378,00
Abtrennung Kälber R4 (4/5)	323423	104 kg	364,71	434,00
Abtrennung Kälber R4 (5/6)	323424	121 kg	392,44	467,00

	R4 (1/2)	R4 (2/3)	R4 (3/4)	R4 (4/5)	R4 (5/6)
Nennlänge:	215 - 295 cm	265 - 365 cm	365 - 465 cm	465 - 565 cm	565 - 625 cm
Montagelänge:	195 - 275 cm	245 - 345 cm	345 - 445 cm	445 - 545 cm	545 - 605 cm
Montagelänge Grundteil:	111 cm	161 cm	261 cm	361 cm	461 cm
Montagelänge Einschubteil:	212 cm	212 cm	212 cm	212 cm	212 cm

Pfosten und Montagezubehör separat bestellen



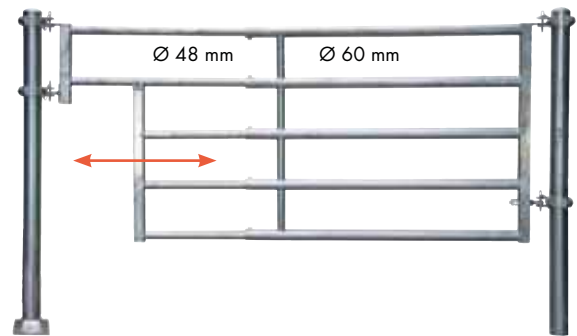


Typ	Ref.	Gewicht	Preis EURO	Beschreibung
-----	------	---------	------------	--------------

ohne MwSt inkl 19 % MwSt

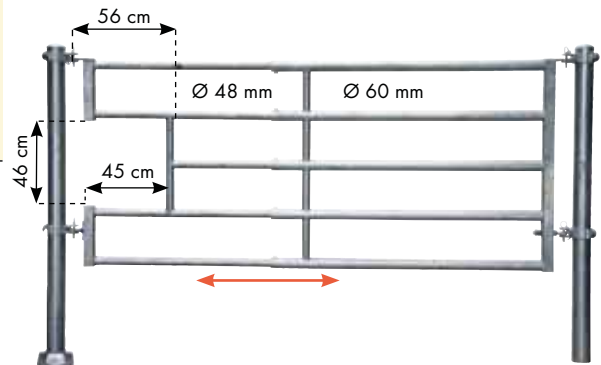
Abtrennung Tränke R5 (1/2)	323250	64 kg	272,27	324,00
Abtrennung Tränke R5 (2/3)	323251	74 kg	281,51	335,00
Abtrennung Tränke R5 (3/4)	323252	92 kg	327,73	390,00
Abtrennung Tränke R5 (4/5)	323253	117 kg	389,92	464,00
Abtrennung Tränke R5 (5/6)	323254	132 kg	436,97	520,00

	R5 (1/2)	R5 (2/3)	R5 (3/4)	R5 (4/5)	R5 (5/6)
Nennlänge:	205 - 295 cm	255 - 355 cm	355 - 455 cm	455 - 555 cm	555 - 625 cm
Montagelänge:	185 - 275 cm	235 - 335 cm	335 - 435 cm	435 - 535 cm	535 - 605 cm
Montagelänge Grundteil:	111 cm	161 cm	261 cm	361 cm	461 cm
Montagelänge Einschubteil:	211 cm	211 cm	211 cm	211 cm	211 cm



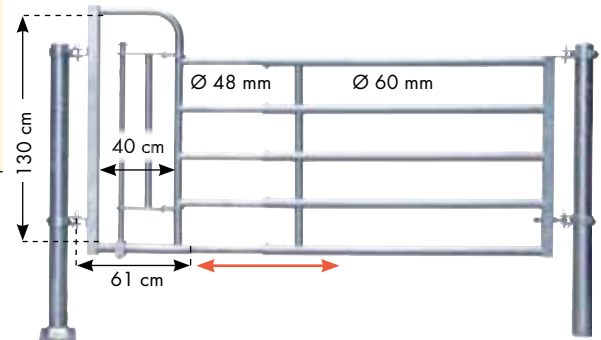
Abtrennung Becken R5 (1/2)	323350	65 kg	287,39	342,00
Abtrennung Becken R5 (2/3)	323351	74 kg	296,64	353,00
Abtrennung Becken R5 (3/4)	323352	92 kg	342,86	408,00
Abtrennung Becken R5 (4/5)	323353	117 kg	405,04	482,00
Abtrennung Becken R5 (5/6)	323354	133 kg	452,10	538,00

	R5 (1/2)	R5 (2/3)	R5 (3/4)	R5 (4/5)	R5 (5/6)
Nennlänge:	190 - 290 cm	240 - 345 cm	340 - 445 cm	440 - 545 cm	540 - 625 cm
Montagelänge:	170 - 270 cm	220 - 325 cm	320 - 425 cm	420 - 525 cm	520 - 605 cm
Montagelänge Grundteil:	111 cm	161 cm	261 cm	361 cm	461 cm
Montagelänge Einschubteil:	211 cm	211 cm	211 cm	211 cm	211 cm



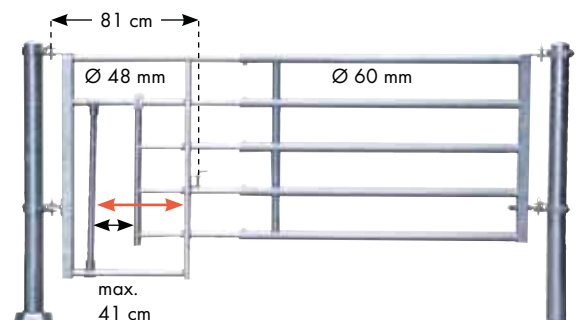
Abtrennung Person R5 (1/2)	323550	74 kg	316,81	377,00
Abtrennung Person R5 (2/3)	323551	83 kg	326,89	389,00
Abtrennung Person R5 (3/4)	323552	101 kg	373,11	444,00
Abtrennung Person R5 (4/5)	323553	126 kg	435,29	518,00
Abtrennung Person R5 (5/6)	323554	142 kg	481,51	573,00

	R5 (1/2)	R5 (2/3)	R5 (3/4)	R5 (4/5)	R5 (5/6)
Nennlänge:	195 - 270 cm	245 - 345 cm	345 - 445 cm	445 - 545 cm	545 - 625 cm
Montagelänge:	175 - 250 cm	225 - 325 cm	325 - 425 cm	425 - 525 cm	525 - 605 cm
Montagelänge Grundteil:	111 cm	161 cm	261 cm	361 cm	461 cm
Montagelänge Einschubteil:	186 cm	186 cm	186 cm	186 cm	186 cm



Abtrennung Kälber R5 (1/2)	323450	78 kg	297,48	354,00
Abtrennung Kälber R5 (2/3)	323451	88 kg	306,72	365,00
Abtrennung Kälber R5 (3/4)	323452	106 kg	352,94	420,00
Abtrennung Kälber R5 (4/5)	323453	131 kg	415,13	494,00
Abtrennung Kälber R5 (5/6)	323454	146 kg	462,18	550,00

	R5 (1/2)	R5 (2/3)	R5 (3/4)	R5 (4/5)	R5 (5/6)
Nennlänge:	215 - 295 cm	265 - 365 cm	365 - 465 cm	465 - 565 cm	565 - 625 cm
Montagelänge:	195 - 275 cm	245 - 345 cm	345 - 445 cm	445 - 545 cm	545 - 605 cm
Montagelänge Grundteil:	111 cm	161 cm	261 cm	361 cm	461 cm
Montagelänge Einschubteil:	212 cm	212 cm	212 cm	212 cm	212 cm



Pfosten und Montagezubehör separat bestellen

